

DE | EN

Produktprogramm | Product Portfolio

FUCHS MATERIAL HANDLERS



FUCHS[®]

A TEREX BRAND

MHL

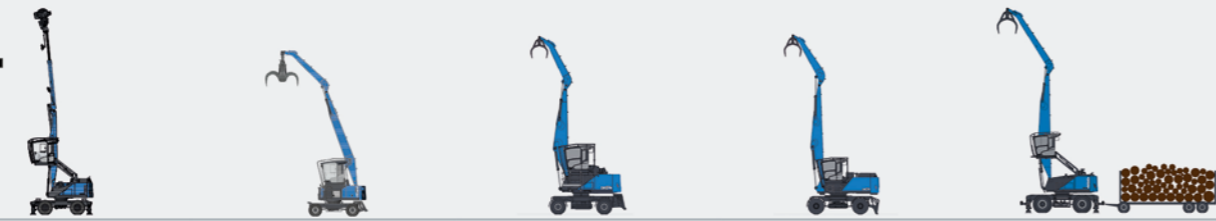


	MHL 310	MHL 320 MODULAR+	MHL 331	MHL 335	MHL 340
	85 kW	95 kW	115 kW	115 kW	129 kW
	■	95 kW	115 kW	115 kW	128 kW
	75 kW	75 kW	90 kW	90 kW	110 kW
	17,1 t	21,0 t	24,2 t	25,5 t	30,6 t
	9,0 m	10,4 m	12,0 m	12,0 m	13,7 m



	MHL 345	MHL 350	MHL 355	MHL 360	MHL 365
	129 kW	160 kW	160 kW	190 kW	190 kW
	128 kW	148 kW	148 kW	186 kW	186 kW
	110 kW	132 kW	132 kW	160 kW	160 kW
	31,2 t	35,5 t	40,9 t	48,8 t	51,8 t
	13,7 m	16,0 m	16,0 m	18,0 m	18,0 m

MHL



	MHL 420	MHL 434	MHL 354	MHL 364	MHL 450
	95/97 kW	115 kW	160 kW	190 kW	180 kW
	95 kW	115 kW	148 kW	186 kW	182 kW
	22,2 t	25,7 t	34,9 t	48,1 t	38,4 t
	12,8 m	10,7 m	11,3 m	12,1 m	16,0 m

RHL



	RHL 320	RHL 331	RHL 340	RHL 350	RHL 360
	95 kW	115 kW	129 kW	160 kW	190 kW
	95 kW	115 kW	128 kW	148 kW	186 kW
	75 kW	90 kW	110 kW	132 kW	160 kW
	28,5 t	29,0 t	38,0 t	43,0 t	54,0 t
	10,4 m	12,0 m	13,7 m	16,0 m	18,0 m

FQC



	FQC 340*	FQC 350*
	129 kW	160 kW
	128 kW	148 kW
	110 kW	132 kW
	29,8 t**	35,5 t**
	11,0 m	13,0 m

* More FQC models upon request / Weitere FQC Modelle auf Anfrage
 ** Basic machine (with stick head and without attachment)
 Grundmaschine (mit Stielkopf und ohne Anbaugerät)

MQC



	MQC 345*	MQC 350*
	129 kW	160 kW
	128 kW	148 kW
	110 kW	132 kW
	32,0 t	34,4 t
	12,6 m	15,0 m

* More MQC models upon request
 Weitere MQC Modelle auf Anfrage

BQC



	BQC 355*
	160 kW
	148 kW
	132 kW
	40,9 t
	16,0 m

* More BQC models upon request
 Weitere BQC Modelle auf Anfrage



**Let's
handle
it!**

**MHL 370****MHL 375****MHL 380****MHL 390**

	230 kW	245 kW	245 kW	300 kW
	230 kW	245 kW	245 kW	273 kW
	200 kW	220 kW	220 kW	250 kW
	52,0 t	66,5 t	71,8 t	87,0 t
	18,0 m	20,0 m	22,0 m	24,5 m

**MHL 360 Pylon (0,8 m)****MHL 365 Pylon (1,4 m)**

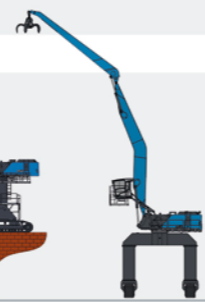
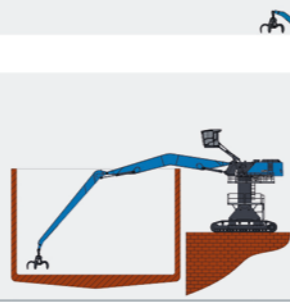
	190 kW	190 kW
	186 kW	186 kW
	160 kW	160 kW
	50,1 t	55,5 t
	18,0 m	18,0 m

**PYLON-MOUNTED MACHINES**

As an option every Fuchs machine can be equipped with a pylon.

MASCHINEN MIT PYLON

Optional kann jede Fuchs Maschine mit einem Pylon ausgestattet werden.

**RHL 370****RHL 380****RHL 390****RHL 390 XL****RHL 390 GANTRY****F120MH**

	230 kW	245 kW	300 kW	300 kW	300 kW	350 kW + 150kW Blue Hybrid System
	230 kW	245 kW	273 kW	273 kW	273 kW	350 kW + 150kW Blue Hybrid System
	200 kW	220 kW	250 kW	250 kW	250 kW	280 kW + 150kW Blue Hybrid System
	55,0 t	77,0 t	96,0 t	105,0 t	110,0 t	150 t
	18,0 m	22,0 m	24,5 m	24,5 m	24,5 m	27 m

AHL**AHL 350 Pylon*****AHL 350 STANDARD***

	160 kW	160 kW
	148 kW	148 kW
	132 kW	132 kW
	25,5 t	35,5 t
	16,0 m	16,0 m

* More AHL models upon request
Weitere AHL Modelle auf Anfrage**Key
Legende**Engine power
EU Stage V/ U.S. Tier 4
Motorleistung
EU Stufe V/ U.S. Tier 4Engine power
EU Stage IIIA/ U.S. Tier 3
Motorleistung
EU Stufe IIIA/ U.S. Tier 3Electric motor
ElektromotorMax. service weight
without attachments
Max. Dienstgewicht
ohne AnbaugeräteMax. reach
Max. Ausladung

MODULAR SYSTEM

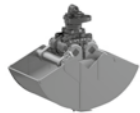
ATTACHMENTS ANBAUGERÄTE



Cactus grab
Mehrschalengreifer



Timber grapple
Holzgreifer



Clamshell grab
Zweischalengreifer



Sorting grapple
Sortiergreifer

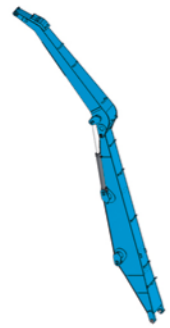


Magnet plate
Magnetplatte

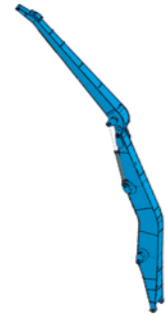


Load hook
Lasthaken

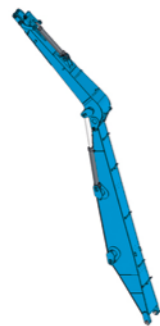
WORK EQUIPMENT LADEINRICHTUNGEN



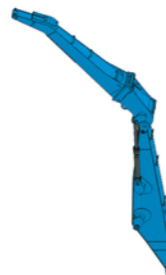
Straight
Gerade



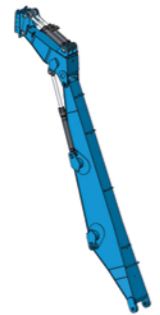
Banana boom
Gekrüpfter Ausleger



Multipurpose stick
Mehrzweckstiel



FQC
Fuchs QuickConnect



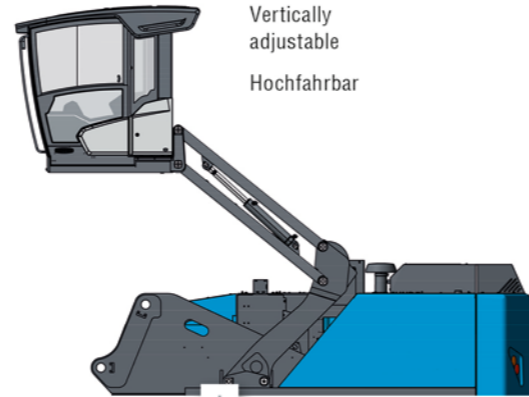
MQC
Multi QuickConnect



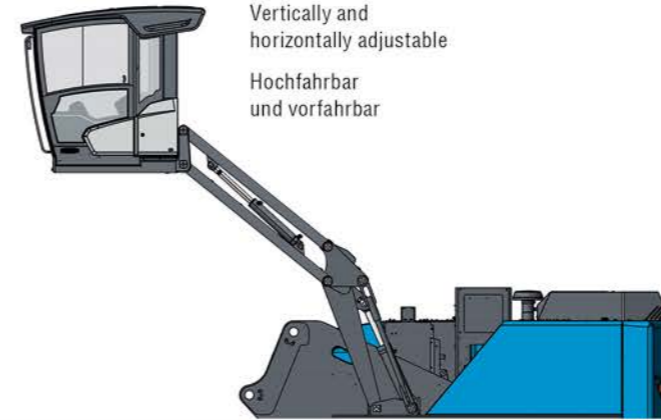
BQC
Boom QuickConnect

CAB SYSTEMS KABINENSYSTEME

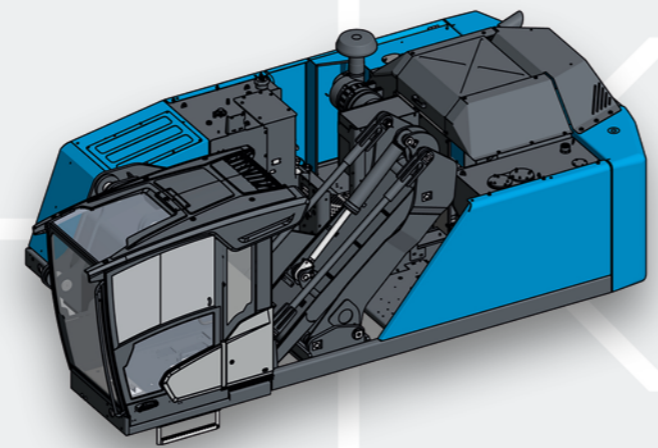
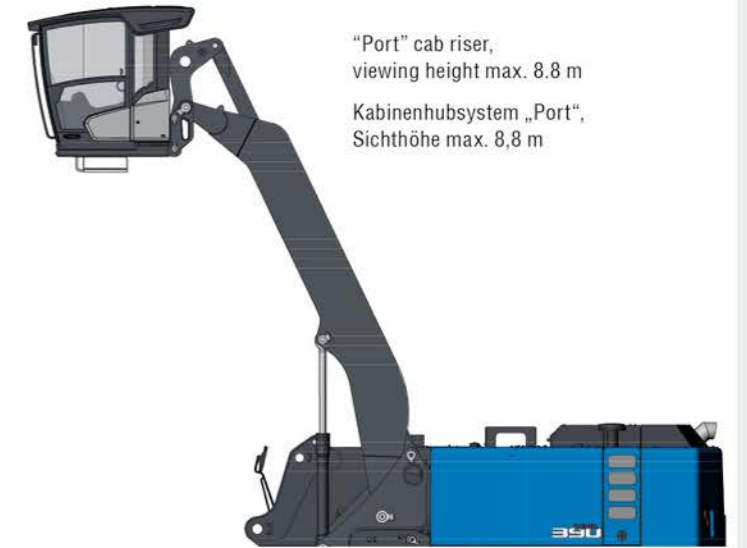
Vertically adjustable
Hochfahrbar



Vertically and horizontally adjustable
Hochfahrbar und vorfahrbar

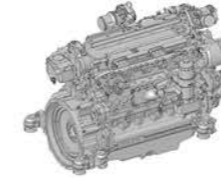


"Port" cab riser,
viewing height max. 8.8 m
Kabinenhubsystem „Port“,
Sichthöhe max. 8,8 m



ENGINES | MOTOREN

Diesel engine
Dieselmotor



Electric motor
Elektromotor

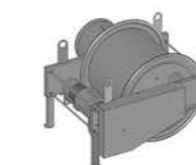


OPTIONS | OPTIONEN

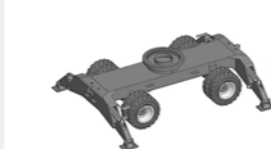
Cable reel
Kabelrolle



Cable drum
Kabeltrommel



UNDERCARRIAGES UNTERWAGEN



Standard-undercarriage
Standard-Unterwagen



Standard-undercarriage
Standard-Unterwagen



XL-undercarriage
XL-Unterwagen



Crawler
Raupe

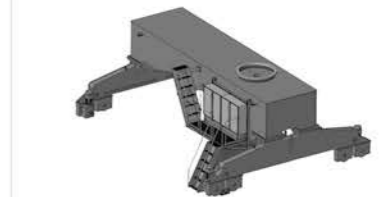


Crawler
Raupe



Crawler: XL-undercarriage
Raupe: XL-Unterwagen

Gantry Portal



Rail undercarriage
Schienenunterwagen

AHL Pylon
AHL Pylon 0,6–3,0 m



AHL Standard-undercarriage
AHL Standard-Unterwagen 0,4–3,0 m





www.terex.com/fuchs

April 2023. Produktbeschreibungen und Preise können jederzeit und ohne Ankündigung geändert werden. Die Fotos und/oder Zeichnungen in diesem Dokument dienen ausschließlich zu Illustrationszwecken. Informationen über den korrekten Einsatz entnehmen Sie bitte dem jeweiligen Bedienerhandbuch für das entsprechende Produkt. Die Nichtbeachtung der Hinweise im Bedienerhandbuch bei der Verwendung unserer Ausrüstung oder andere fahrlässige Verhaltensweisen können zu schweren Verletzungen oder zum Tod führen. Die einzige für unsere Ausrüstung geltende Garantie ist die schriftliche Standardgarantie für das jeweilige Produkt und den entsprechenden Kaufvertrag. Terex gewährt keine weiteren ausdrücklichen oder impliziten Garantien. © Terex Corporation 2023 - Terex, das Terex Crown-Logo, Fuchs und Works For You sind Handelsmarken der Terex Corporation oder ihrer Tochtergesellschaften.

April 2023. Product specifications and prices are subject to change without notice or obligation. The photographs and/or drawings in this document are for illustrative purposes only. Refer to the appropriate Operator's Manual for instructions on the proper use of this equipment. Failure to follow the appropriate Operator's Manual when using our equipment or to otherwise act irresponsibly may result in serious injury or death. The only warranty applicable to our equipment is the standard written warranty applicable to the particular product and sale and Terex makes no other warranty, express or implied. © Terex Corporation 2023 - Terex, the Terex Crown design, Fuchs and Works For You are trademarks of Terex Corporation or its subsidiaries.

